

# 数字一体化智慧泵房

## SPS/CPS系列



格兰富  
**GRUNDFOS** 

点滴皆可为

# 格兰富数字一体化智慧泵房

## SPS / CPS系列

城镇化带动了供水人口的快速增长，继而对城市供水系统在供水范围，水质、水量、水压等方面都提出了新要求。由于供水系统的可靠度直接影响供水品质，如何合理利用水资源、规范供水管理、提高供水保障水平，已成为相关机构和管理部门关注的重点。

格兰富基于供水领域多年的系统优化经验与专业技术，根据中国市场的供水特点和需求研发并推出了数字一体化智慧泵房 SPS/CPS 系列，整体在格兰富工厂预制，具有占地小、集成度高、安装便捷，以及智慧化管理等特点，全面满足二次供水、管网中途增压泵站、农村饮用水改造等各类供水应用需求。



### 老旧二供系统改造

适用于人口密度高、水压不足，而原有泵房空间狭小的老旧小区及学校等场所。



### 新农村供水工程

在镇乡村供水系统中与装置化净水厂配套使用，改善新农村建设中的供水设备简陋、水质差、水压低、水量小等现状。



### 新建二供水房

可作为在地下车库建造供水泵房的替代性解决方案，大幅增加地下车库的利用面积和经济性。



### 区域管网增压

适用于供水管网压力不足而增建的加压泵站，也可用于老旧管网网站的改造。



### 应急供水

在自然灾害或重大疫情防控时期，可以用作避难场所的临时应急供水。



### 山区、景区供水

可从容应对山区供水地形复杂、用水点多而散等高难度境况。

# 工业设计的箱体 安全耐用

## 专利与检测报告

泵房的外观设计与实用新型上相应获取专利。箱体通过多项测试,均可提供第三方检测报告。

## 耐腐蚀

箱体外表面采用不锈钢拉丝及喷涂等表面处理,外观评级 RA 达到 9 级以上。

## 防雷

控制系统和箱体配置必要的防雷接地措施,也可根据不同项目定制合适的防雷方案。

## 恒温恒湿 \*

箱体和顶部采用保温阻燃材料,并内置空调和通风系统,保证室内温度满足设备运行要求。可配置除湿系统,保证室内湿度恒定。

## 抗震抗风 \*

泵房结构抗震烈度 7 级以上,抗风等级不小于 12 级。同时,结构承重点经过 TUV 磁粉探伤,确保结构稳定性和安全性。

## 防火 \*

箱体外墙按照 C 类建筑防火要求设计,可达到不小于 1 小时的耐火完整性要求,确保在火灾等意外工况发生时仍能安全运行。

- 便携式箱体
- 通风排水保温系统
- 防虫防火系统
- 视频安防系统
- 水泵智能控制系统
- 云端管理维护系统
- 供水机组
- 数据收集远传系统
- 流量检测设备
- 消毒系统 (可选)
- 水质监测系统 (可选)



## 高度集成 占地小

数字一体化智慧泵房系列采用整体式结构,集成了供水机组、消毒设备、控制系统、安防系统、流量检测设备、水质监测系统等,设计紧凑且功能全面。整套系统在格兰富工厂生产预装,遵循格兰富的生产标准和流程,从而确保系统品质的稳定和一致性。

## 外形美观 环境友好

格兰富数字一体化智慧泵房拥有多项外观设计专利,且兼具了多项实用的功能性。箱体表面、顶棚及密封等级均采用适用于户外极端天气的标准进行设计,加强了箱体的使用周期,可完美融入周边环境。

## 安装便捷 “零” 停水

在泵房改造过程中,由于泵房自身条件的局限,改造难度大,停水时间长,且施工过程中噪音扰民的问题也非常突出。数字一体化智慧泵房系统整体预制,现场只需将设备安装到提前建好的基座上,接通管路即可直接通水,基本实现“零”停水改造。

## 全面安防 智慧管理

全面可靠的安防措施,具有视频监控监视设备、门禁识别系统,安防视频及相关数据可上传至管理平台,实现设备的全自动控制。

### 门禁安防系统

全面可靠的安防措施,具有视频监控监视设备、门禁识别系统,安防视频及相关数据可上传至管理平台,实现设备的全自动控制。

### 水淹报警系统 \*

设置自动排水系统,即时排除地面积水,同时配置水压报警控制器,及时发现爆管等突发事件。

### 烟感报警系统 \*

烟感报警器能够及时发现初期火灾并报警,减少因火灾引起的人员和财产损失,为机组的运行提供安全稳定的环境。

# 智能监测

## 可感知、可预警、可优化的智慧化管理

格兰富智能监测平台将供水设备整个生命周期纳入管理，对水泵日常状态、后期维护以及效率、能耗进行全程监测，通过数字化手段为用户优化决策提供可靠方案，最终实现预测性维护。



### 设备监测与数据分析

- 实时设备监控与数据采集
- 数据对比分析与趋势分析
- 灵活报表配置与快捷自动报表
- 支持多种聚合算法和用户自定义报警和软测点
- 水泵故障报警提醒与事件处理闭环
- 内置有效的水泵故障维护建议

### 快速部署且易于维护

- 基于云的部署
- 便捷的设备与云的连接
- 可以远程升级维护云端应用
- 设备端支持OTA升级

### 灵活的水泵数据连接

- 支持连接使用格兰富控制器的水泵
- 支持连接使用第三方PLC的水泵或水泵系统
- 支持连接独立的传感器

### 友好的用户界面

- 简洁美观的页面设计
- 灵活的数据展示方式 (大屏, 电脑, 移动端 Pad)
- 多种监控视角自由切换 (仪表盘, 地图, 设备清单)

# 运用设计及分析工具

## 全面保障系统安全可靠

### CFD (计算流体力学)

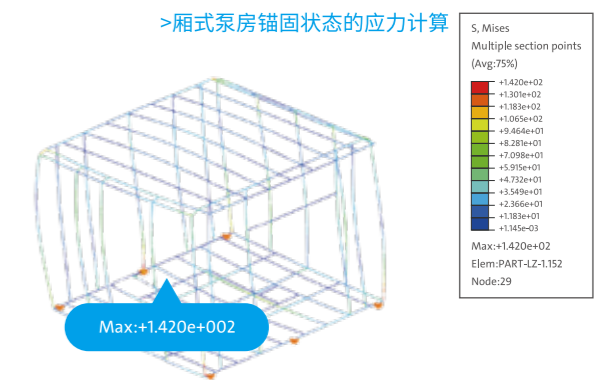
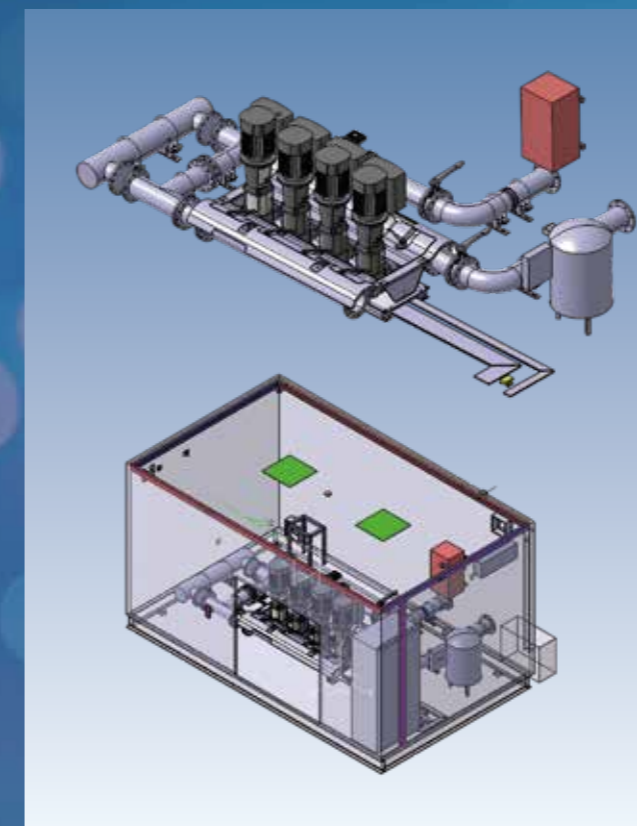
数字一体化智慧泵房采用CFD针对泵房系统和各个主要零件做了流态优化设计，使管路中的速度场、压力场、稳定性等达到最佳的状态。以叠压系统中的稳流罐为例，CFD不仅解决了配水均匀性的问题，还解决了小流量情况下，可能的死水累计问题，减少水质污染。

### BIM (建筑信息化模型)

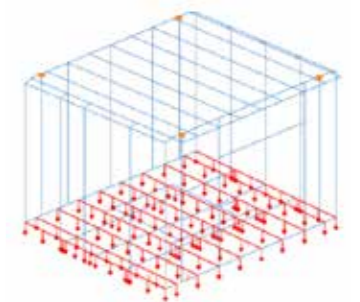
泵房管路采用BIM三维设计以实现系统全管路精准设计、管配件预制化生产和系统拼装式组装。管路全部在生产线上预制完成，可以大幅度减少管路现场焊接的工作，提高系统装配的精度和减少装配的时间。同时，配合管路冷拔和自动焊接技术，提高了泵房内所有管路的焊缝和表面质量，可延长管路的防腐能力和使用寿命。

### FEA (结构模拟计算分析)

泵房箱体结构采用了全面的FEA结构可靠性计算，涵盖多种载荷，比如：恒定载荷、活载荷、风载荷、雪载荷及各种组合载荷等。此分析不仅计算了常规箱体锚固状态下的载荷分布、框架应力、框架位移等，还计算了箱体整体和重点设备施工吊装时可能涉及的应力组合和工况组合。对于特殊地震带区域，还可以叠加地震载荷的分析和计算校核。系统全面的结构分析，保证了箱体结构高度的复杂工况适应性，提高了箱体的安全性能。



> 厢式泵房锚地面和一般设备恒荷载



# 数字一体化智慧泵房SPS系列

## 实现稳定且节能的管网增压及二次供水

数字一体化智慧泵房SPS系列功能全面，将供水机组、消毒设备、控制系统、安防系统、流量检测设备、水质监测系统等全部集成于便携式箱体中，占地较传统泵站减少50%。整套设备在工厂完成预制，现场安装一天即可通水，最大程度实现不间断供水改造。

在保障稳定供水的同时，SPS系列的节能效果也十分突出。系统标配永磁智能供水机组，能效水平达IE5。此外，在现场条件允许的情况下，泵房供水模式可采用叠压供水，借助市政管网压力大幅降低能耗。

全系列选型参数表

叠压供水系统		水箱变频恒压供水系统		水箱变频恒压供水系统(带紫外)	
箱体内尺寸(m)	流量范围(m <sup>3</sup> /h)	箱体内尺寸(m)	流量范围(m <sup>3</sup> /h)	箱体内尺寸(m)	流量范围(m <sup>3</sup> /h)
3.5x3.5x2.5	0~20	3.5x3x2.5	0~40	3.5x3x2.5	0~20
4x3.5x2.8	20~40	4x3x2.5	40~64	4x3x2.5	20~30
4.5x3.5x2.8	40~64	4.5x3x2.5	64~100	4.5x3x2.5	30~40
5x3.5x2.8	64~100	5x3x2.5	100~200	5x3x2.5	40~64
5.5x3.5x2.8	100~150	5.5x3x2.5	200~300	5.5x3x2.5	64~128
6x3.5x2.8	150~200	6x3x2.5	300~400	6x3x2.5	128~200
7x3.5x3	200~300	7x3x2.5	400~500	7x3x2.5	200~300

\*此表格仅供客户选型参考使用，具体以下单后工厂提供的加工图为准

### 变频恒压机组 Hydro MPC-E Plus

> 电机功率	0.37~22kw
> 水泵台数	2-6台
> 流量(Q)	0~500m <sup>3</sup> /h
> 扬程(H)	0~155m
> 液体温度	0~+60°C

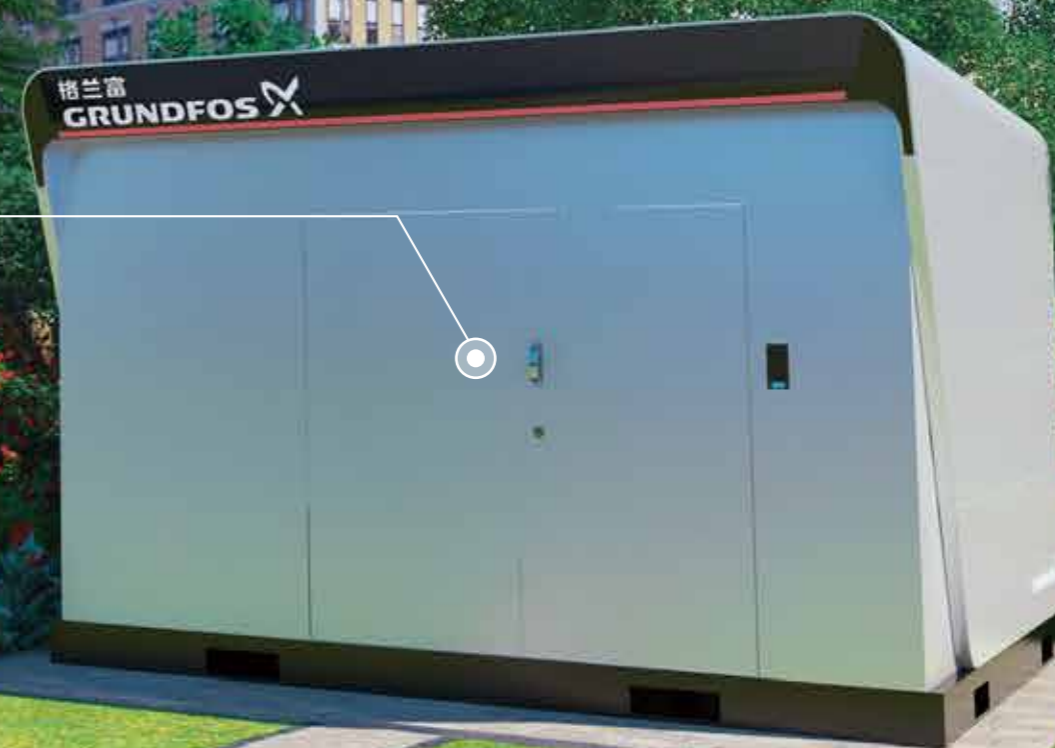


### 叠压机组 Hydro Dig-E Plus

> 电机功率	0.37~22kw
> 水泵台数	2-4台
> 流量(Q)	0~300m <sup>3</sup> /h
> 扬程(H)	0~155m
> 液体温度	0~+60°C



以上机组范围为数字一体化智慧泵房内标准配置的机组参数范围，非此系列机组的所有型号。



# 数字一体化智慧泵房CPS系列

## 完美适用老旧小区二供改造及新农村供水

城市中大量的老旧小区在运行多年后，供水泵房普遍存在设备老化、运行能耗高、水质安全无保障、以及改造难度大的问题。数字一体化智慧泵房CPS系列占地仅1平米，系统高度集成，配置了智能供水机组以及监控系统、安防系统和环境控制系统，在现场只需安装到提前建好的基座上，接通管路便可直接通水。

与城市供水不同，农村供水区域分散，地形差异大，在水量、水压、水质上也存在着明显的差异，因而增加了供水泵房的管理难度。数字一体化智慧泵房CPS系列专注于小流量泵房的应用，且泵房整体经济适用性好，管理人员可以通过远程监控实现互联统管，优化管理成本，保障农村居民的用水和水质安全。

全系列选型参数表

水泵台数	水泵型号	单泵电机功率 (kw)	单台泵流量 (m³/h)	扬程(m)	连接	尺寸(m)	重量(Kg)
2	CRE3	0.37-1.5	3.5	13.5-72.4	DN50	[Image of pump unit]	399-418
2	CRE5	0.55-3	6.9	12.2-76.8	DN50		399-437
2	CRE10	0.75-4	12.1	10-71.1	DN65		429-479
2	CRE15	1.5-5.5	20.5	14.5-64.5	DN80		491-569

此表格仅供客户选型参考使用，具体以下单后工厂提供的加工图为准

### 智能供水机组 Hydro MPC-E

> 电机功率	0.37~5.5kw
> 水泵台数	2台
> 流量 (Q)	0~48m³/h
> 扬程 (H)	0~72.4m



以上机组范围为数字一体化智慧泵房内标准配置的机组参数范围，非此系列机组的所有型号。



# 南丹 片区中途加压供水

## 项目背景

广西省南丹县位于广西西北部，云贵高原南麓。县内地区垂直差异明显，雨量较多，风、涝灾害常有出现，很容易造成供水管网受损。随着南丹县人口数量的快速增加，经济发展不断加快，生产生活用水量激增，用水高峰期供水不足的情况时有发生。

近年来国家越来越重视城镇及农村用水安全和舒适问题，要求提高居民二次供水设施建设和管理水平。南丹县响应国家政策，开始对老旧二供泵房设施进行升级改造，力求最大程度提升片区百姓用水的舒适度。

## 项目挑战

- 泵站临近居民生活区域，为早日满足居民供水需求，同时减少对周围环境的影响，需尽量缩短施工周期
- 泵站建在人流密集的车站区域内，对泵房的运行安全性及操控便利性要求高

## 格兰富解决方案

在对客户需求做了深入了解并充分研究了现场环境后，格兰富提出了数字一体化智慧泵房解决方案。一体化泵房在格兰富工厂内预制完成，相比传统混凝土泵房，集成度高且占地面积小，减少土建审批环节及土建工程量。

施工过程中，泵房在现场快速完成管道对接，最大程度地降低了对周边生活供水的影响。此外，一体化泵房集成了多项智控系统，将数据时时上传到监控平台，实现无人值守，运维便捷。

该项目交付运行后，解决了南丹县城东片区供水压力不足的问题，满足了城东片区及金海涉农产品仓储交易中心、南方家园、新汽车总站等处6000多户居民及商户的用水需求，进一步扩了大县城区供水覆盖面，切实地提升了城东片区供水调蓄能力。

- 流量：200m<sup>3</sup>/h
- 扬程：40m
- 功率：单泵15kw，3用1备
- 泵房净尺寸：L5.9xW3.5xH3m
- 机组配置：Hydro MPC-E Plus 4CRE64-2-1
- 系统形式：箱式恒压变频供水系统
- 箱体荷载：12t
- 安装日期：2019年12月

# 黄冈 大学校园加压供水

## 项目背景

在黄冈师范学院北校区，早晨和夜间用水高峰期市政管网最高水压不超过2公斤，宿舍6楼及以上楼层经常出现停水现象，影响了近1/3的师生用水。学校的自来水管网已经使用了15年左右，存在一定的老化现象，并且管网设计之初并没有考虑到学校现在人数规模的集中用水需求，导致高楼层水压严重不足，学生无水可用。

秉持着以师生为中心的理念，黄冈师范学院启动了管网改造工程，对管道、泵房和一系列配套设施进行升级换代，改善因规模扩大产生的供水挑战，保障北校区师生的正常用水需求。

## 项目挑战

- 工期紧张，需保证在开学季完成整个改造工程，确保师生用水
- 泵站建在校园内，泵站运行不可影响校区环境
- 校区师生用水需求大且集中，对供水稳定性要求很高

## 格兰富解决方案

在综合评估校方需求和当地环境后，格兰富提供了全新的数字一体化智慧泵房解决方案。对比传统地下混凝土泵站和移动板房式泵站，数字一体化智慧泵房具有功能全面、安装便捷、智能化管理等优势。

泵房于2019年10月正式启用，启用时正值新生开学军训阶段，且天气炎热，用水量大，格兰富数字一体化智慧泵房及时安装完成，有效解决了水量水压不足的问题，让师生随时随地有水可用。

校区中的泵房距离学生宿舍100米左右，其美观的外形融入了校园景观。得益于泵房箱体扎实的用料，离开三米以上的距离就几乎听不到运行声响，因此也不必担心泵房的噪音会影响学生晚间休息。另外，箱体采用保温阻燃材料和防雷、抗震等设计，确保泵房持久稳定运行，大大降低了安全事故的概率。

- 流量：180m<sup>3</sup>/h
- 扬程：43m
- 功率：单泵15kw，3用1备
- 泵房净尺寸：L5.9xW3.5xH3m
- 机组配置：Hydro Dig MPC-E Plus 4CRE64-2-1
- 系统形式：数字叠压供水系统
- 箱体荷载：13t
- 安装日期：2019年9月





P/N: 95008641  
VERSION: 2024.07

**格兰富水泵(上海)有限公司**  
中国上海市闵行区苏虹路33号  
虹桥天地3号楼10层  
邮编: 201106  
咨询电话: 400 920 6655  
咨询邮箱: chinamarketing@grundfos.com  
www.grundfos.cn

**格兰富**  
**GRUNDFOS** 